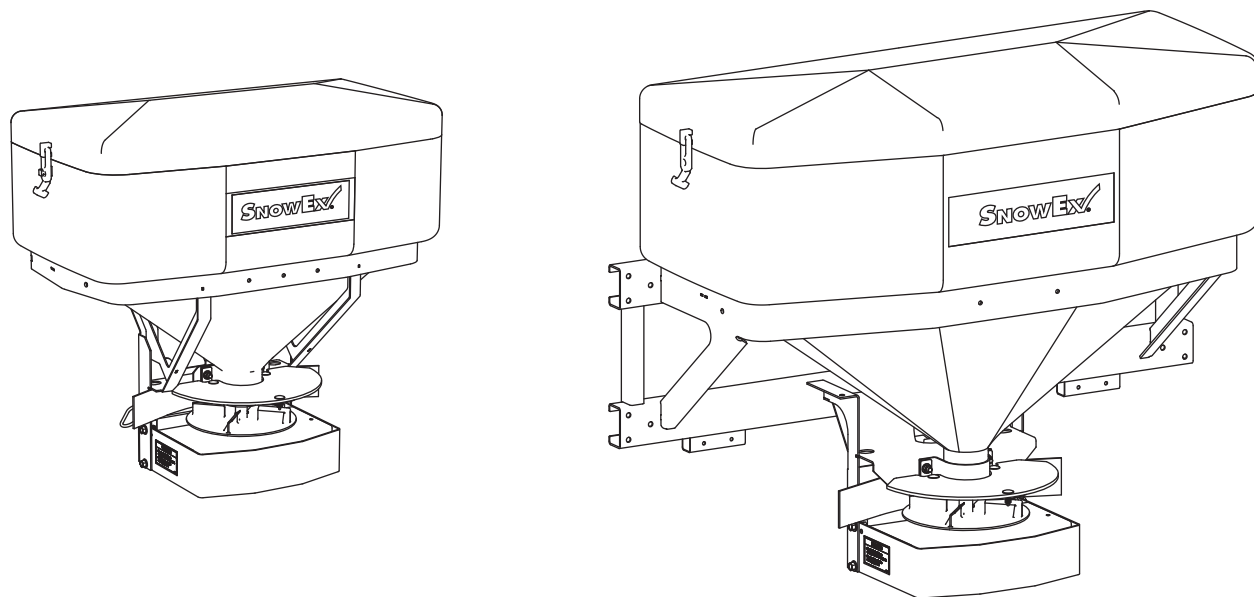




Pro 575X-1, Pro 1075X-1 SPARGISALE

per il CONTROLLO DI NEVE e GHIACCIO
Manuale di Utilizzo



⚠ ATTENZIONE

Leggete questo manuale prima di installare o utilizzare lo spargisale.

Questo Manuale di Utilizzo è per gli spargisale SnowEx® Pro con matricola iniziale 160501 e successivi.

Questo manuale sostituisce le precedenti edizioni con data anteriore.

INDICE

INTRODUZIONE	4	UTILIZZO DELLO SPARGISALE	13
Dati Identificativi	4	Guida e Dispersione su Neve e Ghiaccio	13
SICUREZZA	5	Attivazione della Centralina.....	14
Definizioni di Sicurezza.....	5	Avvio e Arresto dello Spargisale.....	14
Etichette di Avvertenza/Attenzione.....	5	Regolazione della Velocità Materiale	15
Etichetta con Numero di Matricola.....	6	Velocità Massima di Dispersione	15
Precauzioni per la Sicurezza.....	7	Modalità Pannello di Comando	15
Fusibili.....	7	Modalità Standby	15
Sicurezza Personale.....	8	Modalità Pronto.....	15
Incendi ed Esplosioni	8	Modalità ON.....	15
Telefoni Cellulari.....	8	Modalità Errore	15
Ventilazione.....	8	Codici sul Pannello di Comando	16
Sicurezza delle Batterie	8	Codici di Installazione.....	16
Rumorosità.....	8	Codici di Informazione.....	16
Vibrazioni.....	8	Codici di Errore.....	16
Peso dello Spargisale.....	8	Procedure di Installazione.....	18
Tabella dei Valori di Fissaggio.....	9	Regolazione Calibrazione Tramoggia Vuota .	18
CARICO	10	Cancellazione dei Dati di Calibrazione	18
Certificazione.....	10	Regolazione del Livello di Luminosità del LED.....	18
Peso dei Materiali	10	Suggerimenti per la Dispersione.....	19
MONTAGGIO DELLO SPARGISALE	11	MANUTENZIONE	20
Modello SP-1075X-1	11	Lubrificazione.....	20
Modello SP-575X-1.....	11	Dopo ogni Utilizzo	20
Montaggio della Targa (se richiesta)	12	Al termine della Stagione o dopo un lungo periodo di Rimessaggio	20
		Rimessaggio.....	20
		Sostituzione del Fusibile.....	20
		DIAGRAMMA DEI CABLAGGI	21
		GUIDA AI MALFUNZIONAMENTI	22
		DICHIARAZIONE DI CONFORMITA' CE	24

INTRODUZIONE

Questo manuale è stato realizzato per fornirvi utili informazioni sulla sicurezza, l'utilizzo e la manutenzione del vostro nuovo spargisale. Leggete questo manuale con attenzione e seguite tutte le istruzioni. Così potrete utilizzare lo spargisale in sicurezza e senza problemi. Tenete il manuale a portata di mano per poterlo rapidamente consultare in caso di necessità.

Per eseguire la manutenzione, rivolgetevi al vostro Concessionario. Questi conosce bene il vostro spargisale e cercherà di assistervi al meglio.

NOTA: Questo spargisale è stato progettato per spargere solo materiali per il controllo di neve e e ghiaccio. Non usatelo per scopi diversi da quelli previsti nel presente manuale

Registrazione Certificato di Garanzia

Seguite le disposizioni riportate nel Certificato di Garanzia che trovate allegato al vostro Spargisale.

Il modulo per la registrazione della Garanzia è disponibile anche online sul sito "www.sabreitalia.com".

DATI IDENTIFICATIVI

Nome del proprietario: _____

Data di Acquisto: _____

Nome del Concessionario: _____ Telefono: _____

Indirizzo del Concessionario: _____

Modello Veicolo: _____ Anno: _____

Modello Spargisale: _____ Matricola Nr.: _____

Peso dello Spargisale: _____ Kg.

SICUREZZA

DEFINIZIONI DI SICUREZZA

⚠ AVVERTENZA

Indica una potenziale situazione di pericolo che, se non evitata, potrebbe causare la morte o serie lesioni personali.

⚠ ATTENZIONE

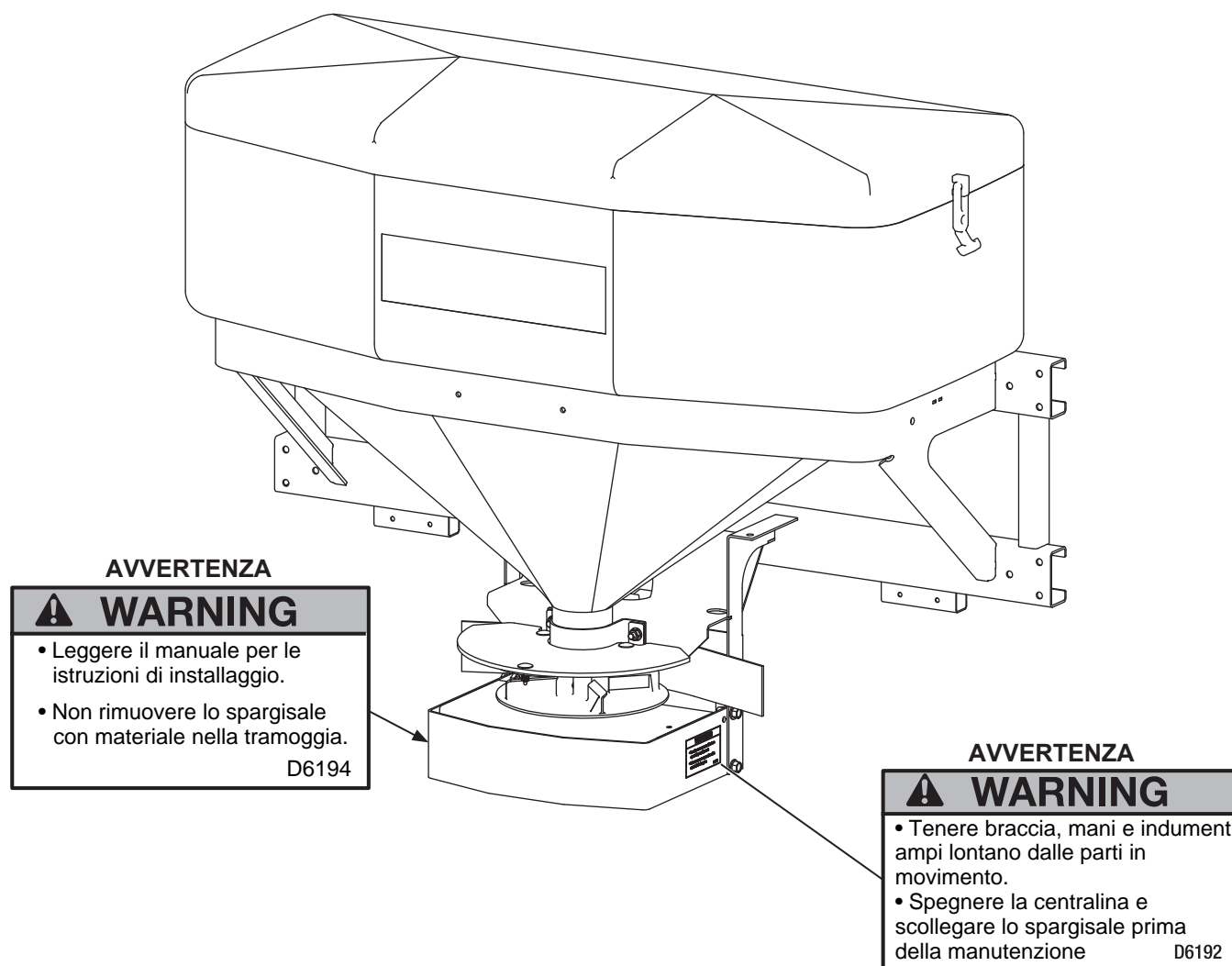
Indica una potenziale situazione di pericolo che, se non evitata, potrebbe causare lesioni minori o moderate. Può anche essere usato per mettervi in guardia da pratiche poco sicure.

NOTA: Indica una situazione o una azione che può causare danni allo spargisale o al veicolo o a cose. Evidenzia anche altre informazioni che possono risultare utili.

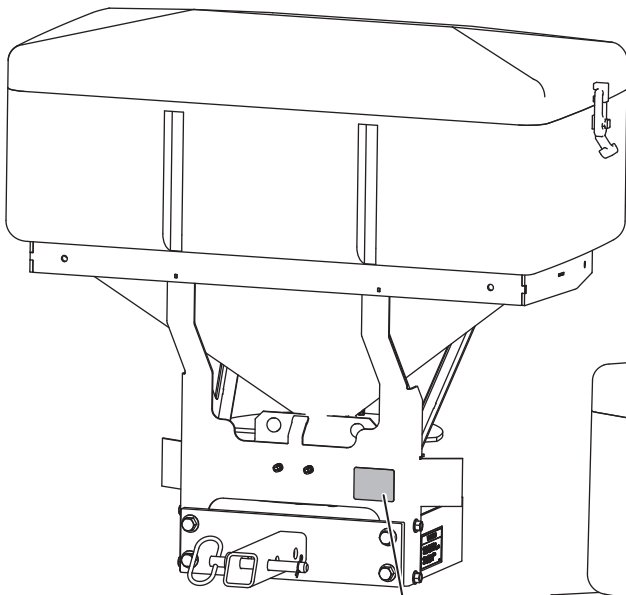
ETICHETTE DI AVVERTENZA/ATTENZIONE

Familiarizzate con le etichette di Attenzione/Avvertenza poste sullo spargisale.

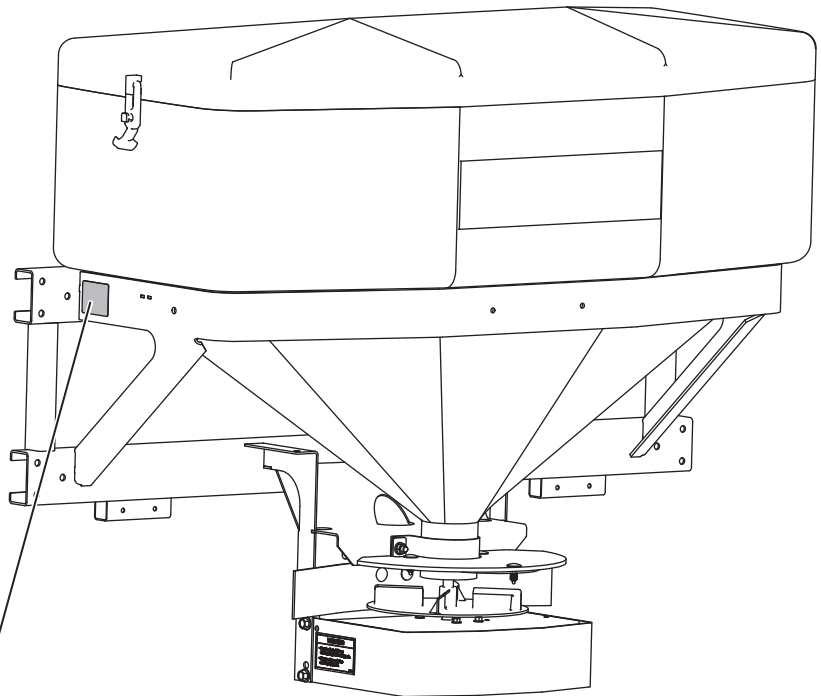
NOTA: Se le etichette si staccano o diventano illeggibili, rivolgetevi al vostro Concessionario.



ETICHETTA CON NUMERO DI MATRICOLA



Modello SP-575X-1



Modello SP-1075X-1

SnowEX TrynEx International
 531 Ajax Drive
 Madison Heights, MI 40875
 www.snowexproducts.com

LOW-PROFILE TAILGATE SPREADER

YYMMDDLXXXZZZZZ

Codice	Definizione
YY	Anno(2 cifre)
MM	Mese (2 cifre)
DD	Giorno (2 cifre)
LL	Sigla Provincia (2 cifre)
XXXX	Numero Progressivo (4 cifre)
ZZZZZ	Numero Assemblaggio(5-7 cifre)

PRECAUZIONI PER LA SICUREZZA

Un montaggio o un utilizzo improprio potrebbe causare lesioni personali e/o danni alla macchina e alle cose. Leggete e comprendete le etichette e il Manuale di Utilizzo prima di installare, utilizzare o intervenire sullo spargisale.

AVVERTENZA

- **Mantenete i presenti ad una distanza minima di 8 m. dallo spargisale in funzione.**
- **Prima di utilizzare lo spargisale, allacciatevi i vestiti e raccoglietevi i capelli.**
- **Prima di utilizzare lo spargisale, verificate che le protezioni di sicurezza siano ben posizionate.**
- **Prima di intervenire sullo spargisale, attendete che coclea e girante siano fermi.**
- **Non salite sullo spargisale.**

AVVERTENZA



I sovraccarichi possono causare incidenti o danni. Non eccedete le masse massime ammesse dal veicolo sull'assale riportate sul libretto del veicolo. Vedete il capitolo relativo al "Carico" per verificare i volumi massimi di materiale.

AVVERTENZA

Non montate i comandi dello spargisale in prossimità dell'airbag. Consultate il manuale del veicolo per identificare la collocazione degli airbag.

ATTENZIONE

Durante l'installazione della tramoggia dello spargisale raccomandiamo l'aggiunta di un allarme conforme a OSHA, per coloro che ne sono tenuti all'osservanza.

ATTENZIONE

Se le frecce posteriori, il fanale posteriore centrale di stop (CHMSL) o le luci di frenata vengono coperte dallo spargisale, riposizionate le luci o aggiungete nuove luci.

ATTENZIONE

- **Non utilizzate uno spargisale che necessita di manutenzione.**
- **Prima di utilizzare lo spargisale, rimontate eventuali parti o componenti che sono state rimosse in fase di pulizia o di manutenzione.**
- **Prima di utilizzare lo spargisale, rimuovete materiali quali panni, spazzole o attrezzi dallo spargisale.**
- **Prima di utilizzare lo spargisale, leggete anche il manuale di utilizzo del motore, se presente.**
- **Quando usate lo spargisale, utilizzate delle luci aggiuntive di avvertimento, se non sussistono divieti.**
- **Serrate tutte le viti come previsto dalla Tabella dei valori di fissaggio. Consultate tale Tabella per il serraggio consigliato.**

ATTENZIONE

Scollegate la fonte di alimentazione elettrica e/o idraulica prima di intervenire o di eseguire la manutenzione.

ATTENZIONE



NON lasciate materiale inutilizzato nella tramoggia. Tale materiale può ghiacciare o solidificare, compromettendo il lavoro. Svuotate la tramoggia e pulitela dopo ogni utilizzo

NOTA: Lubrificate i punti di ingrassaggio dopo ogni utilizzo. Usate del grasso multiuso di buona qualità.

FUSIBILI

Il sistema elettrico contiene diversi fusibili a lamella del tipo per auto. Se si verifica un problema e dovete sostituire il fusibile, dovete utilizzare un fusibile dello stesso tipo e dello stesso amperaggio di quello originale. Se montate un fusibile con un maggior amperaggio, il sistema potrebbe danneggiarsi e addirittura generare un incendio. Trovate i dettagli sulla sostituzione dei fusibili, l'amperaggio e la loro posizione nel capitolo "Manutenzione" di questo manuale.

SICUREZZA

SICUREZZA PERSONALE

- Rimuovete la chiave dal quadro e mettete il veicolo in sosta per evitare che altri possano avviarlo durante l'installazione o la manutenzione.
- Indossate solo vestiti comodi quando lavorate sul veicolo o sullo spargisale.
- Non indossate gioielli o cravatte, raccoglietevi i capelli lunghi.
- Indossate occhiali di sicurezza per proteggere gli occhi dall'acido della batteria, dalla benzina, dallo sporco e dalla polvere.
- Evitate di toccare superfici calde come il motore, il radiatore, i tubi e lo scarico della marmitta.
- Munitevi sempre di un estintore manuale a norme per liquidi infiammabili e corti circuiti elettrici.

INCENDI ED ESPLOSIONI

⚠ AVVERTENZA

La benzina è altamente infiammabile e i vapori del carburante sono esplosivi. Non fumate mentre lavorate sul veicolo. Tenete le scintille libere lontano da serbatoi e tubi benzina. Asciugate immediatamente eventuali tracce di benzina.

Fate attenzione quando usate il carburante. Non usate benzina per pulire le componenti. Riponetevi la benzina in taniche apposite lontano da fonti di calore e fiamme.

TELEFONI CELLULARI

La principale responsabilità dell'autista è la sicurezza operativa del veicolo. La cosa più importante che potete fare per evitare incidenti è non avere distrazioni e prestare attenzione alla strada.

Aspettate ad utilizzare apparecchi mobili di comunicazione, come telefoni cellulari, dispositivi per invio di messaggi, cercapersone o ricetrasmittenti finché non siete in piena sicurezza.

VENTILAZIONE

⚠ AVVERTENZA

I fumi di scarico dei veicoli sono letali. Respirare questi fumi, anche se in piccole concentrazioni, può causare la morte. Non azionate mai un veicolo in un ambiente chiuso se non debitamente ventilato.

SICUREZZA DELLE BATTERIE

⚠ ATTENZIONE

Di norma le batterie producono gas esplosivi che possono creare lesioni personali. Perciò non lasciate che fiamme, scintille o materiale incandescente vengano avvicinati alle batterie. Quando caricate o lavorate vicino alla batteria, riparatevi sempre il viso e gli occhi e mettetevi in un'area ben ventilata.

- Le batterie contengono acido solforico che brucia pelle, occhi e vestiti.
- Scollegate la batteria prima di rimuovere o sostituire le componenti elettriche.

RUMOROSITA'

Le emissioni sonore aerotrasportate durante l'utilizzo sono inferiori a 70 dB(A) per l'operatore dello spargisale.

VIBRAZIONI

Le vibrazioni dello spargisale in uso non superano 2,5 m/s² alla mano-braccio o 0.5 m/s² al corpo.

PESO DELLO SPARGISALE

Descrizione Spargisale	lb	kg
Pro™ 575 – Modello SP-575X-1	106	48
Pro 1075 – Modello SP-1075X-1	141	64

SICUREZZA

TABELLA DEI VALORI DI FISSAGGIO

ATTENZIONE

Leggete le istruzioni prima del montaggio.
Le viti vanno tutte serrate come indicato nella tabella dei valori di fissaggio. Usate metodo e criterio quando fissate lo spargisale e indossate un abbigliamento protettivo di sicurezza adeguato.

















Tabella dei valori di fissaggio raccomandati					
Elementi di fissaggio in pollici di grado 5 e 8					
Misure	Serraggio (ft-lb)		Misure	Serraggio (ft-lb)	
	 Grado 5	 Grado 8		 Grado 5	 Grado 8
1/4-20	8.4	11.9	9/16-12	109	154
1/4-28	9.7	13.7	9/16-18	121	171
5/16-18	17.4	24.6	5/8-11	150	212
5/16-24	19.2	27.3	5/8-18	170	240
3/8-16	30.8	43.6	3/4-10	269	376
3/8-24	35.0	49.4	3/4-16	297	420
7/16-14	49.4	69.8	7/8-9	429	606
7/16-20	55.2	77.9	7/8-14	474	669
1/2-13	75.3	106.4	1-8	644	909
1/2-20	85.0	120.0	1-12	704	995
Grado Metrico Classe 8,8 e 10,9					
Misure	Serraggio (ft-lb)		Misure	Serraggio (ft-lb)	
	 Classe 8.8	 Classe 10.9		 Classe 8.8	 Classe 10.9
M6 x 1.00	7.7	11.1	M20 x 2.50	325	450
M8 x 1.25	19.5	26.9	M22 x 2.50	428	613
M10 x 1.50	38.5	53.3	M24 x 3.00	562	778
M12 x 1.75	67	93	M27 x 3.00	796	1139
M14 x 2.00	107	148	M30 x 3.50	1117	1545
M16 x 2.00	167	231	M33 x 3.50	1468	2101
M18 x 2.50	222	318	M36 x 4.00	1952	2701
Questi valori di serraggio si riferiscono alle viti di fissaggio, eccetto quelle annotate nelle istruzioni.					

Tabella dei valori di fissaggio raccomandati					
Elementi di fissaggio in pollici di grado 5 e 8					
Misure	Serraggio (Nm)		Misure	Serraggio (Nm)	
	 Grado 5	 Grado 8		 Grado 5	 Grado 8
1/4-20	11	16	9/16-12	148	209
1/4-28	13	19	9/16-18	164	232
5/16-18	24	33	5/8-11	203	287
5/16-24	26	37	5/8-18	230	325
3/8-16	42	59	3/4-10	365	510
3/8-24	47	67	3/4-16	403	569
7/16-14	67	95	7/8-9	582	822
7/16-20	75	106	7/8-14	643	907
1/2-13	102	144	1-8	873	1232
1/2-20	115	163	1-12	955	1349
Grado Metrico Classe 8,8 e 10,9					
Misure	Serraggio (Nm)		Misure	Serraggio (Nm)	
	 Classe 8.8	 Classe 10.9		 Classe 8.8	 Classe 10.9
M6 x 1.00	10	15	M20 x 2.50	441	610
M8 x 1.25	26	36	M22 x 2.50	580	831
M10 x 1.50	52	72	M24 x 3.00	762	1055
M12 x 1.75	91	126	M27 x 3.00	1079	1544
M14 x 2.00	145	201	M30 x 3.50	1514	2095
M16 x 2.00	226	313	M33 x 3.50	1990	2849
M18 x 2.50	301	431	M36 x 4.00	2647	3662
Questi valori di serraggio si riferiscono alle viti di fissaggio, eccetto quelle annotate nelle istruzioni.					

CARICO

Questo manuale riguarda i veicoli consigliati per trasportare lo spargisale. Contattate il vostro Concessionario locale per le applicazioni idonee al Vs. veicolo.

CERTIFICAZIONE

AVVERTENZA

L'installazione di uno spargisale su un nuovo veicolo richiede l'etichetta di certificazione del veicolo modificato rilasciata dalla Società Nazionale di Gestione della Sicurezza sulle Autostrade. L'operatore deve verificare che il materiale sciogli-ghiaccio non superi le masse massime ammesse e che sia a norma.

PESO INDICATIVO DEI MATERIALI

AVVERTENZA

I sovraccarichi potrebbero comportare incidenti o danni. Non superate le masse massime ammesse da veicolo e dall'assale riportati nel libretto del veicolo.

AVVERTENZA

Non sovraccaricate il veicolo. Riferitevi alla tabella sottoriportata come riferimento per calcolare il peso del materiale asciutto.

ATTENZIONE

Non usate materiali umidi o con presenza di oggetti estranei in questi spargisale. Queste macchine sono progettate per gestire materiali asciutti e puliti.

ATTENZIONE



Leggete e rispettate quanto indicato dal produttore sull'imballo del materiale scioglighiaccio e sulla Scheda di Sicurezza.

PESO DEI MATERIALI

Materiale	Densità		
	(lb/ft ³)	(lb/yd ³)	(kg/m ³)
Sale	80	2160	1282
Sabbia	100	2700	1602

La densità dei materiali è indicativa e basata su materiali asciutti. E' responsabilità dell'operatore conoscere il peso del materiale da spargere e la portata del veicolo.

NOTA: Se avete dubbi in merito al peso dello spargisale e del materiale scioglighiaccio, pesate il veicolo per verificare di essere entro i limiti previsti per il veicolo stesso.

MONTAGGIO DELLO SPARGISALE

⚠ ATTENZIONE

Durante le fasi di rimozione o montaggio, impugnate bene lo spargisale per evitare che cada.

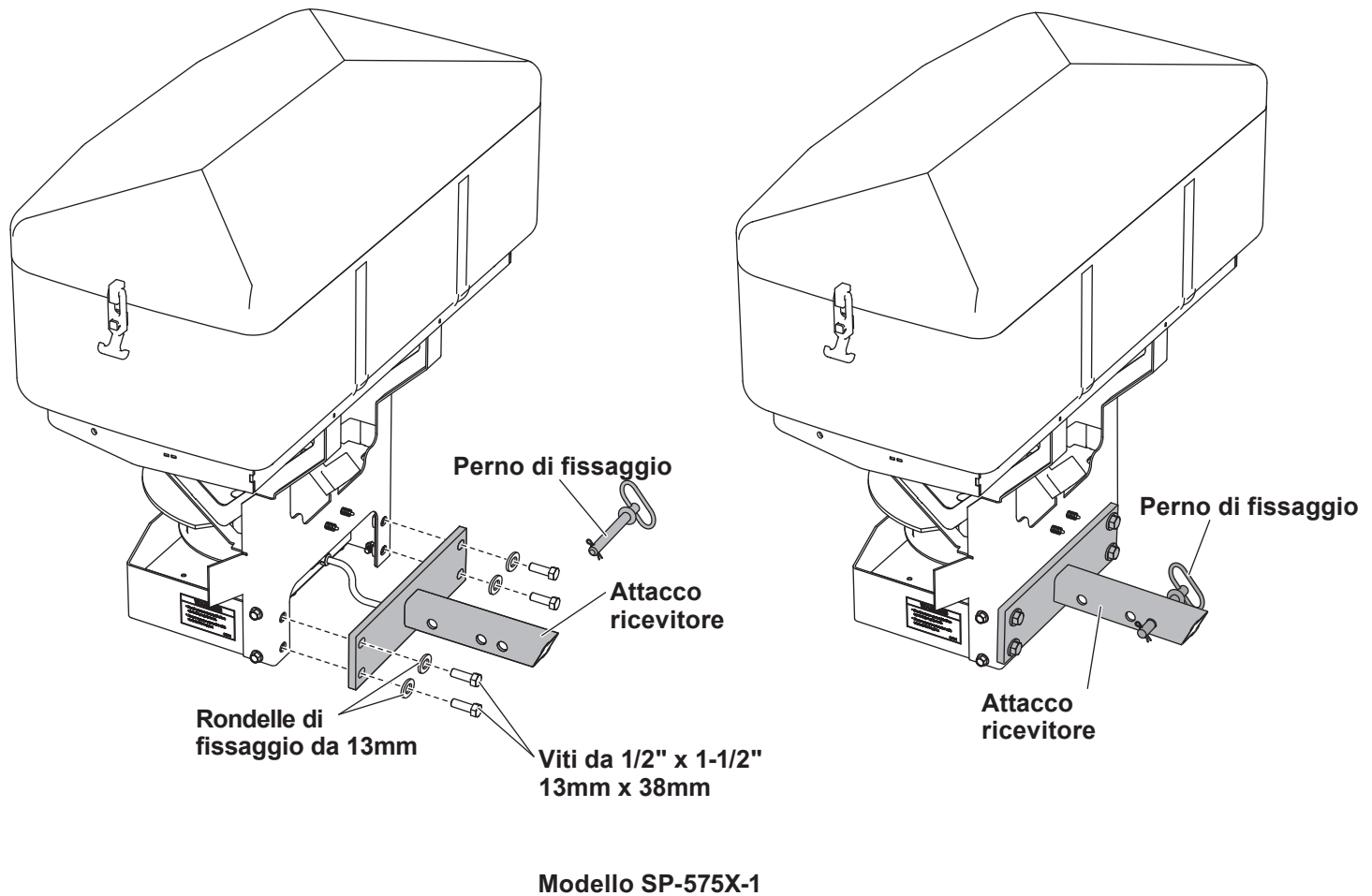
Lo spargisale va montato come riportato nelle istruzioni fornite. Il vostro Concessionario locale vi può fornire l'assistenza necessaria e i ricambi originali per il vostro spargisale.

MODELLO SP-1075X-1

I kit di montaggio sono forniti separatamente per il modello SP-1075X-1. Leggete le istruzioni allegate al kit di montaggio da voi scelto.

MODELLO SP-575X-1

Il modello SP-575X-1 viene fornito dalla casa madre con l'attacco ricevitore da 5cm come standard. Vedi le immagini per il collegamento dell'attacco ricevitore allo spargisale:

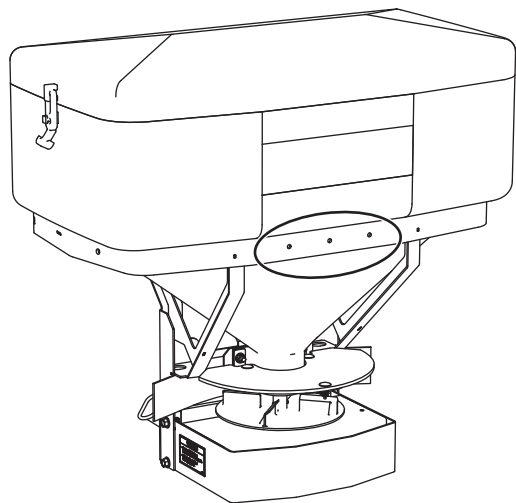


MONTAGGIO DELLO SPARGISALE

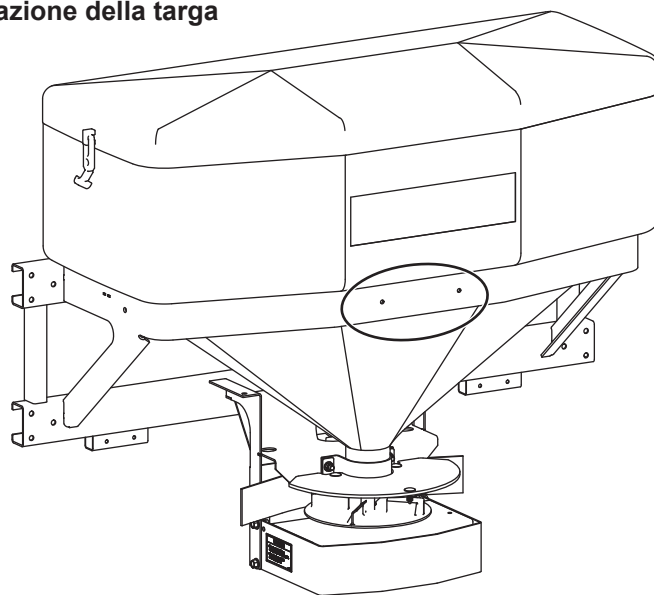
INSTALLAZIONE DELLA TARGA (SE RICHIESTA)

Montate la targa sui fori di montaggio predisposti sullo spargisale usando due viti da 6mm x 13mm e due dadi di fissaggio da 6mm.

Fori per l'applicazione della targa



Modello SP-575X-1



Modello SP-1075X-1

UTILIZZO DELLO SPARGISALE

GUIDA E DISPERSIONE DEL MATERIALE SU NEVE E GHIACCIO

⚠ ATTENZIONE

Utilizzare lo spargisale dopo aver fatto uso di alcolici è molto pericoloso. I vostri riflessi, la percezione, l'attenzione e la valutazione possono essere compromessi anche con piccole quantità di alcool. Se guidate dopo aver bevuto, potreste causare un incidente. Non bevete prima di mettervi alla guida o di utilizzare lo spargisale.

Seguite le istruzioni riportate nel manuale del veicolo per guidare su neve e ghiaccio. Ricordate che quando guidate su neve o ghiaccio, le vostre ruote non hanno una buona trazione. Non accelerate bruscamente, affrontate le curve con maggiore attenzione e considerate che avrete bisogno di una maggiore distanza di frenata. La neve bagnata o indurita peggiorano le condizioni di aderenza dei pneumatici. Avrete difficoltà ad accelerare. Anche sterzare o frenare risulteranno operazioni più complicate, tanto che potreste addirittura perdere il controllo del veicolo.

Seguono alcuni consigli per guidare su neve e ghiaccio:

- Guidate con attenzione.
- Non fate uso di alcolici prima di mettervi alla guida o di utilizzare lo spargisale.
- Usate lo spargisale solo se avete una buona visibilità per guidare il veicolo.
- Se non riuscite a vedere bene a causa di neve e ghiaccio, dovrete ridurre la velocità e stare a maggiore distanza dagli altri veicoli.
- Rallentate, specialmente sulle strade ad alta velocità. I fari anteriori possono illuminare solo una porzione di strada limitata.
- Se siete stanchi, trovate un luogo tranquillo e fate una pausa.
- Le dimensioni e la posizione dello spargisale riducono la visibilità dell'operatore sulla parte posteriore del veicolo. Sugeriamo l'utilizzo di sensori posteriori a norma per gli operatori pubblici.
- Tenete pulito il parabrezza e i vetri del vostro veicolo per avere una buona visione attorno a voi.
- Indossate e sovrapponetevi più capi assieme in modo da potervi spogliare, pur rimanendo protetti, in caso siate troppo accaldati.

UTILIZZO DELLO SPARGISALE – PANNELLO DI COMANDO

⚠ AVVERTENZA

Non utilizzate lo spargisale se siete sotto l'influenza di alcol, droghe o medicinali che potrebbero alterare i vostri riflessi e/o i tempi di reazione.

⚠ AVVERTENZA

Non eccedete mai i 70 km/h con lo spargisale carico collegato al veicolo. Lo spazio di frenata e le caratteristiche di gestione del mezzo potrebbero variare ad una velocità superiore a 70 km/h.

⚠ AVVERTENZA

Non permettete mai ai bambini di utilizzare o salire sullo spargisale.

ATTIVAZIONE DELLA CENTRALINA

Il pannello di comando si attiva solo quando il veicolo è acceso. Una volta che il pannello si attiva, esegue un controllo luci e mostra la versione software sul display. Poi il pannello verifica la connessione con lo spargisale. Se non rileva la presenza dello spargisale, il pannello si comporta come segue:

- **nC** (nessuna connessione) appare sul display in rosso per cinque secondi;
- emette un unico beep;
- il pannello va in standby e nessuna luce si illumina.

Se premete un qualsiasi pulsante di comando, il pannello si riattiverà per cercare nuovamente la connessione con lo spargisale. Se non dovesse rilevare ancora alcun spargisale, farà di nuovo come sopra. Altrimenti passerà in modalità Pronto.

AVVIO E ARRESTO DELLO SPARGISALE

⚠ AVVERTENZA

Prima di avviare lo spargisale, l'operatore verificherà che i presenti siano almeno a 8 metri di distanza dallo spargisale in funzione.

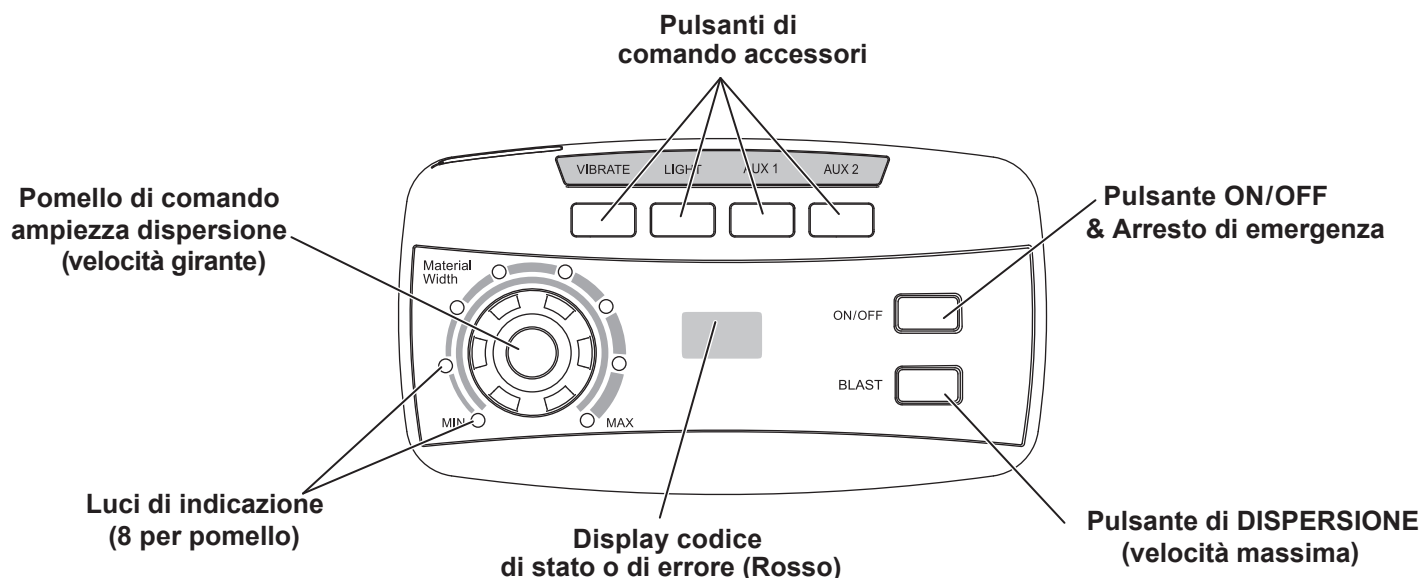
Per attivare lo spargisale: premete il pulsante ON/OFF. I comandi saranno retroilluminati quando il veicolo è in funzione e lo spargisale è collegato. Quando lo spargisale è in funzione, anche il pulsante ON/OFF e l'arco interno attorno al pomello di comando si illumineranno.

Per arrestare lo spargisale: premete di nuovo il pulsante ON/OFF.

Il pulsante ON/OFF funziona anche da arresto di emergenza se necessario.

NOTA: Il veicolo deve essere in funzione per poter avviare lo spargisale.

NOTA: Se il veicolo viene spento mentre lo spargisale è in funzione, i motori si arresteranno.



UTILIZZO DELLO SPARGISALE - PANNELLO DI COMANDO

REGOLAZIONE DELLA VELOCITA' MATERIALE

La velocità del materiale può essere regolata sia quando lo spargisale è acceso che quando è spento. La regolazione è evidenziata da luci LED attorno al pomello di comando. Quando lo spargisale è spento, solo un LED si illumina per mostrare la regolazione attuale. Quando lo spargisale è acceso, una serie di LED blue si illumineranno/spegneranno man mano che girate il pomello in senso orario/antiorario.

Il pomello dell'ampiezza di dispersione regola la velocità della girante. Girando il pomello in senso orario, aumenterete l'ampiezza di dispersione.

Girando il pomello di comando in senso antiorario, ridurrete l'ampiezza di dispersione del materiale.

Velocità massima di dispersione

1. Premete e tenete premuto il pulsante BLAST fino a che vi serve la massima velocità. Il pulsante BLAST si illuminerà una volta rilasciato.
2. Rilasciate il pulsante quando non vi necessita più la massima velocità.

NOTA: Una volta rilasciato il pulsante BLAST, la girante tornerà alla velocità precedentemente impostata.

MODALITA' PANNELLO DI COMANDO

Modalità Standby

La chiave di accensione del veicolo è inserita e girata; il pannello è spento. Il pannello è funzionante. Non è stato riconosciuto alcun spargisale. Nessuna luce accesa sul pannello. Premete qualsiasi pulsante per riattivare il pannello.

Modalità Pronto

Il veicolo è acceso; il pannello di comando è spento. Il pannello è funzionante. Lo spargisale viene riconosciuto.

Il pomello di controllo dispersione materiale può essere attivato, ma la girante non funzionerà finché il pannello di comando non è acceso.

(Le luci degli accessori e del vibratore sono operativi.) La funzione BLAST non è operativa.

Modalità ON

Il veicolo è acceso; il pannello di comando è acceso.

Il motore della girante partirà. Tutte le funzioni del pannello di comando sono operative. (Le luci degli accessori e del vibratore sono operativi.)

Durante l'utilizzo dello spargisale nessun codice appare nel display. I codici di servizio o di installazione appariranno solo se necessario. Tali codici non interromperanno l'operatività dello spargisale.

Modalità Errore

Quando si verifica un errore, lo spargisale si bloccherà. Un codice di errore a due cifre apparirà sul display e udirete un beep sonoro. Se ci sono più codici di errore, gli stessi appariranno in sequenza.

Riferitevi alla sezione dei Codici di Errore riportati in questo manuale. Consultate anche la Guida ai Malfunzionamenti sempre in questo manuale.

Una volta risolto il problema, premete il pulsante ON/OFF per cancellare il codice/i codici di errore. Premete nuovamente il pulsante ON/OFF

per riprendere l'operatività dello spargisale. Il codice di errore riapparirà se il problema non è stato risolto. Se il problema persiste, contattate il vostro Concessionario autorizzato.

Se resettate più volte in un breve lasso di tempo, il modulo della tramoggia andrà in pausa nel caso le componenti si stiano surriscaldando. Il display mostrerà il codice di errore **EF**

I pulsanti di comando accessori e AUX 1 possono essere usati quando è in essere un errore, e rimarranno nel loro stato attuale.

Il vibratore e AUX 2 non funzioneranno.

UTILIZZO DELLO SPARGISALE – PANNELLO DI COMANDO

CODICI DEL PANNELLO DI COMANDO

Codici di Installazione		
Codice	Descrizione	Procedura
Cb	Calibrate l'impostazione tramoggia vuota.	Con il comando in modalità ON, tenete premuto il pomello di sinistra finché appare il codice Cb . Il ciclo di calibrazione è automatico.*
Cc	Cancellate i dati di calibrazione per l'impostazione tramoggia vuota; cancellate il codice EH	Premete il pomello di destra per cancellare tutti i dati di calibrazione durante il ciclo di calibrazione.
LS	Impostate il livello di luminosità dei LED.	Con il comando in modalità Pronto, tenete premuto il pomello di sinistra per far apparire il codice LS . Rilasciate il pomello e giratelo verso sinistra per regolarne la luminosità. Attendete il codice di conferma SL .*
SL	Confermate che è stato impostato il livello di luminosità dei LED.	

* Per le istruzioni complete, consultate la sezione "Procedure di Installazione" .

Codici di Informazione		
Codice	Descrizione	Risponso
Ar	La sequenza di inversione automatica è attiva (solo coclea).	Lo spargisale rileverà automaticamente e tenterà di eliminare l'inzeppamento. Vedi "Utilizzo dello Spargisale" in questo manuale.
dU	Non riferibile agli spargisale da attacco posteriore. Probabilmente indica un problema al cablaggio o al modulo.	Contattate il Concessionario autorizzato.
EH	Tramoggia vuota (suonerà un beep).	Controllate e aggiungete materiale nella tramoggia. Resettate il codice EH seguendo la procedura sopra riportata per Cb .
Lb	Batteria bassa. Il modulo tramoggia sta ricevendo < 10V. (Lb diventa un codice di errore quando il modulo riceve < 6V.)	Vedi Lb nella lista dei "Codici di Errore" (nella pagina successiva).

Codici di Errore – Blocco utilizzo spargisale			
Codice	Descrizione	Possibili cause	Soluzioni consigliate
bb	Pulsante non funzionante.	Il pulsante è bloccato. Il pulsante è stato premuto mentre si stava accendendo il veicolo. Possibile problema ai cablaggi.	Controllate i comandi. Sbloccate il pulsante. Non premete alcun pulsante di comando dello spargisale mentre state accendendo il veicolo. Controllate i collegamenti e l'integrità dei cablaggi del veicolo.
bH	Tramoggia non funzionante.	Possibile mancata corrispondenza del modulo o dei comandi.	Sostituire il comando o il modulo. Usate solo parti di ricambio originali. Contattate il vostro Concessionario.
CE	Mancata comunicazione con il modulo spargisale.	Perso la connessione. Il modulo ha perso potenza.	Verificate che i cavi dello spargisale e dei comandi siano collegati ai cavi del veicolo. Controllate la corrente al modulo spargisale, i collegamenti, i fusibili e le borchie elettriche. Verificate che il la porta B sia collegata al modulo.
CF	Comando malfunzionante.	Comando surriscaldato. Forse una combinazione di cause.	Controllate i collegamenti al modulo spargisale, al motore tramoggia e al motore girante.

Continua nella pagina successiva.

UTILIZZO DELLO SPARGISALE – PANNELLO DI COMANDO

CODICI DEL PANNELLO DI COMANDO (continuato)

Codici di Errore – Blocco utilizzo spargisale – <i>continuato</i>			
Codice	Descrizione	Possibili cause	Soluzioni consigliate
CP	Non applicabile agli spargisale da attacco posteriore. Vedi soluzione consigliata.	Non applicabile agli spargisale da attacco posteriore.	Resettate i comandi premendo il pulsante ON/OFF. Se il codice CP permane nel display, contattate il vostro Concessionario autorizzato.
Ct	I comandi sono surriscaldati.	La temperatura del pannello di comando è troppo alta. Comandi surriscaldati.	Spegnete lo spargisale e lasciate che i comandi si raffreddino.
EF	Guasti eccessivi.	Troppi codici di errore HO e/o SO; surriscaldamento del modulo tramoggia.	Verificate che i comandi si interrompono per 60 secondi. Accertatevi che coclea e/o girante non siano bloccati.
HO	Sovraccarico tramoggia – disinnesto software.	Il sistema di trasmissione ha eccessiva corrente. Ostruzioni di materiale. La coclea è danneggiata.	Controllate la coclea; rimuovete le ostruzioni di materiale.
HO.	Sovraccarico tramoggia – disinnesto hardware.		
HP	Problema alimentazione tramoggia. Nessun motore presente.	Il motore trasmissione tramoggia non è collegato. Possibile difetto del motore.	Controllate i collegamenti al motore trasmissione coclea (messaggi P—FEED e FEED—N sul modulo e stallo del motore). Sostituite il motore.
Lb	Batteria bassa. Il modulo tramoggia riceve < 6V.	Cattivo collegamento o batteria bassa. La pala da neve o altre fonti in uso sul veicolo provocano un calo del voltaggio.	Il Voltaggio viene rilevato dal modulo tramoggia, quindi il codice Lb potrebbe indicare perdite di corrente dai cavi. Controllate batteria, alternatore e collegamenti.
nC	Mancanza di connessione.	Lo spargisale non è collegato ai cablaggi veicolo.	Collegate i cavi veicolo e i cavi spargisale. Controllate il fusibile del cablaggio veicolo. Controllate i cablaggi dello spargisale e del veicolo. Controllate il modulo.
OH	Surriscaldamento.	Il modulo spargisale è troppo caldo.	Lasciate che si raffreddi - 60 secondi o più.
OH.	Modulo - microprocessore surriscaldato.	Malfunzionamento modulo spargisale. Problema cablaggio/funzioni accessori. Sovraccarico motore trasmissione.	Verificate che i cavi non si siano scollegati. Controllate i collegamenti degli accessori. Verificate l'integrità dei cavi degli accessori. Rimuovete ostruzioni di materiale. Contattate il vostro Concessionario autorizzato.
rS	Ripristino del modulo spargisale.	Rilevamento di una perdita di corrente al modulo in fase di avvio.	Resettate i comandi premendo il pulsante ON/OFF. Verificate i cavi veicolo e i collegamenti batteria.
SO	Sovraccarico trasmissione girante - disinnesto software.	Ostruzione di materiale nella zona girante/canale di scarico. L'alberino girante è danneggiato.	Controllate che le componenti della girante siano allineate e in buone condizioni. Verificate l'integrità di cuscinetti, alberini e rocchetti. Regolate e sostituite le parti necessarie.
SO.	Sovraccarico trasmissione girante - disinnesto hardware.		
SP	Problema potenza girante. Nessun motore presente.	Il motore trasmissione girante non è collegato. Possibile difetto del motore.	Verificate i collegamenti al motore (messaggi SPIN e GND sul modulo). Sostituite il motore.

PROCEDURE DI INSTALLAZIONE

Regolazione della Calibrazione Tramoggia Vuota (Codici Cb e EH)

Regolare la calibrazione della tramoggia vuota permette al pannello di comando di avvisare l'operatore quando la tramoggia è vuota.

Eseguite la calibrazione della tramoggia vuota all'inizio di ogni stagione invernale.

1. Accertatevi che la tramoggia sia vuota prima di iniziare la calibrazione.
2. Girate la chiave accensione del veicolo su ON. Premete il pulsante ON/OFF sul pannello di comando per avviare la centralina.
3. Tenete premuto il pomolo di ampiezza dispersione materiale per circa 10 secondi finché non appare il codice **Cb** sul display.
4. Il ciclo di calibrazione inizia. I LED blu intorno al pomolo si illumineranno in successione finché non saranno tutti e otto accesi.
5. Quando il ciclo di calibrazione automatico è finito, i comandi ritorneranno automaticamente come erano stati precedentemente impostati.

Se il pannello dei comandi si spegne o perde potenza durante il ciclo di calibrazione, perderete i dati della calibrazione. Accertatevi che la centralina sia accesa e ripartite nuovamente dal punto 3 sopra riportato.

Una volta che la calibrazione della tramoggia vuota è stata eseguita, apparirà il codice **EH** sul display e verrà emesso un beep sonoro ogni qualvolta la tramoggia è vuota. Il codice **EH** è solo informativo e non andrà a bloccare lo spargisale.

Cancellazione dei Dati di Calibrazione della Tramoggia Vuota (Codice Cc)

Se si desidera, si può anche annullare la calibrazione della tramoggia vuota. In tal caso, la centralina non mostrerà più sul display il codice di stato **EH** a tramoggia vuota.

Avviate il ciclo di calibrazione come descritto sopra. Al punto 4, premete il pomolo di flusso alimentazione (a destra) il ciclo di calibrazione per annullare tutti i dati di calibrazione. Apparirà sul display il codice **Cc** (Cancella Calibrazione) e il pannello uscirà automaticamente dalla modalità **Cc**.

Regolazione del Livello di Luminosità del LED (Codici SL e LS)

La regolazione della luminosità dei comandi nel pannello può essere eseguita in un range da 1 a 16. Il livello impostato dalla casa madre è 8.

1. Girate la chiave accensione del veicolo su ON. Se necessario, premete il pulsante ON/OFF sul pannello per spegnere la centralina.
2. Tenete premuto il pomolo di ampiezza dispersione materiale per circa 3 secondi finché non appare sul display il codice **LS**.
3. Rilasciate il pomolo e giratelo in senso orario o antiorario a seconda che vogliate aumentare o diminuire il livello di luminosità. Il livello di luminosità viene visualizzato sul display.
4. Dopo aver selezionato il livello di luminosità desiderato, attendete alcuni secondi finché appare il codice di conferma **SL** sul display.

NOTA: L'impostazione del livello di luminosità a 12 o più è consigliato per uso nelle ore diurne.

UTILIZZO DELLO SPARGISALE

SUGGERIMENTI PER LA DISPERSIONE

- Durante una precipitazione nevosa intensa, spargete prodotti sciogli ghiaccio per evitare strati di ghiaccio ingestibili.
- Non superate i 16 km/h quando spargete materiali.
- Per una dispersione più ampia, aumentate la velocità della girante.
- Per una dispersione più consistente, avanzate più lentamente.
- Non utilizzate mai lo spargisale vicino ai pedoni.
- Calcolate il tipo di dispersione quando siete nelle vicinanze della vegetazione.

NOTA: Il motore girante non è progettato per lavorare in modo continuativo. Lasciate che il motore si raffreddi tra due cicli di lavoro prolungato.

MANUTENZIONE

AVVERTENZA

Non rimuovete mai lo spargisale con materiale nella tramoggia.

ATTENZIONE

Scollegate sempre il cavo dell'alimentazione dello spargisale prima di intervenire o prima di eseguire la manutenzione.

ATTENZIONE

- Quando dovete sostituire delle componenti, usate solo ricambi originali. Altrimenti farete decadere la garanzia.
- La centralina dei comandi è una componente elettronica non soggetta a manutenzione. Ogni tentativo di intervento renderà nulla la garanzia.
- Non ci sono componenti soggette a manutenzione nella trasmissione/motore. Ogni tentativo di intervento farà decadere la garanzia.
- Quando utilizzate un'idropulitrice ad alta pressione per ripulire lo spargisale, mantente il getto ad una distanza di almeno 1 m. dal motore.

LUBRIFICAZIONE

Per mantenere il vostro spargisale funzionale, osservate i seguenti suggerimenti:

- Lubrificate i cuscinetti dopo ogni 20 ore di utilizzo.
- Applicate una piccola quantità di olio ai fermi, se necessario.

DOPO OGNI UTILIZZO

ATTENZIONE



NON lasciate materiale inutilizzato nella tramoggia. Il materiale potrebbe congelare o solidificare causando danni. Svuotate e pulite dopo ogni utilizzo.

- Lavate la tramoggia e risciacquate tutte le superfici esterne.
- Applicate del grasso dielettrico su tutti i collegamenti elettrici per evitarne la corrosione.

AL TERMINE DELLA STAGIONE O DOPO UN LUNGO PERIODO DI RIMESSAGGIO

- Lavate la tramoggia e risciacquate tutte le superfici esterne.
- Applicate del grasso dielettrico su tutti i collegamenti elettrici per evitarne la corrosione.
- Lubrificate tutti i punti di ingrassaggio con del grasso multiuso di buona qualità.
- Oliate o riverniciate tutte le superfici metalliche esposte.
- Se il carter copri motore è stato rimosso per qualche ragione, usate del silicone sigillante per assicurare l'impermeabilità della zona.

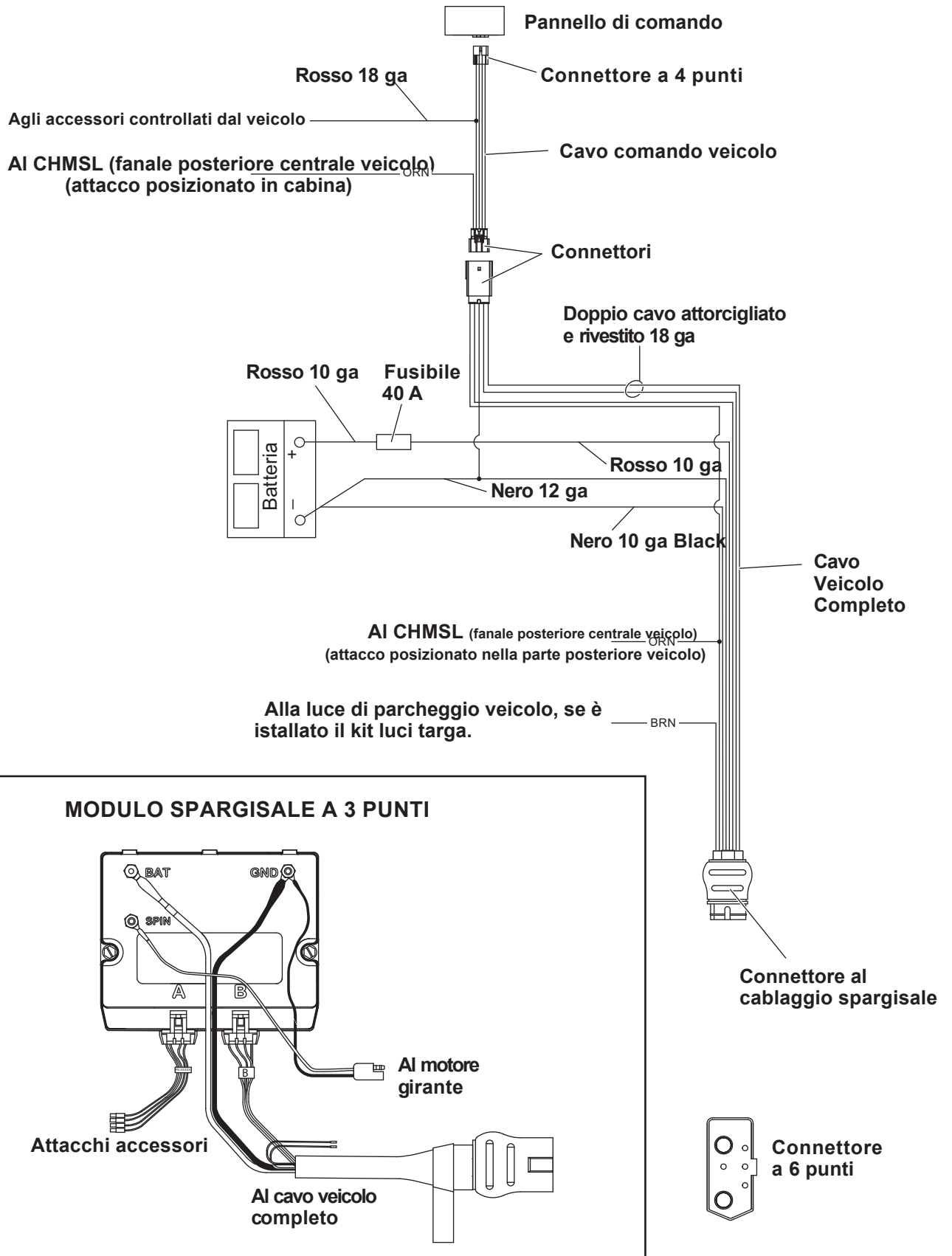
RIMESSAGGIO

Scollegate il pannello di controllo dal cablaggio a fine stagione o quando lo spargisale viene rimosso dal veicolo. Immagazzinate lo spargisale e la centralina in un luogo pulito, asciutto, lontano dalla luce diretta del sole.

SOSTITUZIONE DEL FUSIBILE

Consultate lo schema elettrico dei cavi riportato nella prossima pagina per verificare l'ampereaggio dei fusibili e la loro posizione. Se dovesse verificarsi un problema e si rendesse necessaria la sostituzione del fusibile, il fusibile di ricambio deve essere dello stesso tipo e ampereaggio di quello originale. Se montate un fusibile con ampereaggio maggiore, potreste danneggiare il sistema e favorire un incendio.

DIAGRAMMA DEI CABLAGGI



GUIDA AI MALFUNZIONAMENTI

Rivolgetevi al vostro Concessionario per l'assistenza. La Guida ai Malfunzionamenti sotto riportata vi può aiutare a individuare un problema.

Per i codici di errore del pannello di controllo, consultate la sezione "Utilizzo dello spargisale - pannello di controllo" in questo manuale.

Prima di intervenire sullo spargisale:

- Ricontrollate tutte le informazioni di sicurezza.
- Controllate che tutti i collegamenti elettrici siano ben fissati e in ordine.
- Verificate che non ci sia alcuna ostruzione nella tramoggia.

Problema	Possibile Causa	Soluzione Consigliata
Non arriva corrente al pannello. Interruttori di accensione e comando accesi, le spie del pomolo di comando non si illuminano.	1. Il pannello è in modalità standby. Lo spargisale non è collegato.	1. Premete qualsiasi pulsante del pannello per riattivare le funzioni.
	2. La spina del pannello è allentata.	2. Verificate il collegamento della spina al pannello.
	3. Il collegamento agli accessori è scarso o la batteria è difettosa.	3a. Controllate se la batteria è scarica. 3b. Controllate la connessione agli accessori.
	4. Il fusibile è saltato.	4. Sostituite il fusibile del cavo batteria veicolo - spargisale.
	5. Il cablaggio comando veicolo è danneggiato.	5. Riparate o sostituite i cavi danneggiati o il cablaggio se necessario.
Il pannello di controllo di spegne.	Scollegate il cablaggio dello spargisale prima di procedere con i seguenti interventi.	
	1. Consultate la tabella dei codici di errore a pagina 16-17.	1a. Vedi la soluzione consigliata a p. 16-17. 1b. Resettate i comandi premendo il pulsante ON/OFF.
	2. Scarse condizioni elettriche.	2a. Pulite o sostituite i connettori. 2b. Applicate del grasso dielettrico.
	3. Mancanza di corrente.	3. Controllate i collegamenti elettrici.
Il selettore di controllo velocità non modifica la velocità motore. Il pannello di controllo è acceso.	Scollegate il cablaggio dello spargisale prima di procedere con i seguenti interventi.	
	1. Il pannello di controllo non funziona bene.	1. Sostituite il pannello di controllo.
	2. Il motore non funziona bene.	2. Sostituite il motore.
	3. Il modulo spargisale non funziona bene.	3. Sostituite il modulo dello spargisale.
Lo spargisale non funziona.	Scollegate il cablaggio dello spargisale prima di procedere con i seguenti interventi.	
	1. Il cablaggio è danneggiato o vi è un circuito aperto tra il pannello di controllo e lo spargisale.	1a. Controllate la connessione al pannello di controllo e allo spargisale. 1b. Controllate la connessione dei cavi alla batteria veicolo e al fusibile. 1c. Controllate le connessioni al motore.
	2. Una situazione di sovraccarico ha attivato una pausa o ha danneggiato il motore o il modulo.	2a. Attendete 60 secondi finché la pausa finisce. 2b. Controllate il motore. Riparatelo o sostituitelo. 2c. Sostituite il modulo.

GUIDA AI MALFUNZIONAMENTI

Problema	Possibile Causa	Soluzione Consigliata
Il motore non funziona.	Scollegate il cablaggio dello spargisale prima di procedere ai seguenti interventi.	
	1. I collegamenti elettrici sono allentati.	1. Aprite il carter di accesso e controllate i collegamenti motore, cavi e modulo.
	2. Il fusibile è saltato.	2. Sostituire il fusibile del cavo batteria veicolo - spargisale.
	3. Il motore si è grippato.	3. Sostituite il motore.
Il materiale non scorre.	Scollegate il cablaggio dello spargisale prima di procedere ai seguenti interventi.	
	1. Presenza di una ostruzione nella tramoggia.	1. Rimuovete l'ostruzione.
	2. Il materiale ha creato un ponte.	2. Rimuovete il ponte.
	3. Il materiale è umido.	3. Sostituite con del materiale asciutto.
	4. Il materiale è grossolano o congelato.	4. Sostituite il materiale.
	5. La girante non funziona.	5a. Verificate se vi è una ostruzione e rimuovetela. 5b. Fate roteare la girante manualmente e verificate che non ci siano ostruzioni. 5c. Controllate il collegamento all'interno dell'alloggiamento motore.

DECLARATION OF CONFORMITY

We, Douglas Dynamics, L.L.C.; TrynEx; 531 Ajax Dr.; Madison Heights, Michigan, U.S.A. 48071, declare under our sole responsibility that the product:

Tailgate Spreader models: SP-575X-1, SP-1075X-1, SP-1575-1, SP-1875-1

To which this declaration relates are in conformity with the following directives and other normative document(s):

Machinery Directive 2006/42/EC

RoHS2 directive 2011/65/EC

Following the provisions of the Machinery Directive the products identified also meet the following standards when installed on approved vehicles:

U.S. Department of Transportation Standards; Federal Highway Traffic Safety Standards.

The Technical File is maintained at: Douglas Dynamics, L.L.C.; 7777 N. 73rd Street; P. O. Box 245038; Milwaukee, Wisconsin, U.S.A. 53224-9538.

Authorized agent: Dorian Drake Europe LTD.; Acre House; 11/15 William Road; London; NW1 3ER

Date of Signature: _____

10/27/17

Place of Issue: _____

Madison Heights, Michigan U.S.A.

Signature of authorized person: _____

Steve Klug

Typed name of authorized person: Steve Klug_____

Title of authorized person: Vice President Engineering_____



Distribuito in Italia da:
SABRE ITALIA SRL
Via Spinà, 9
36033 Isola Vicentina (VI)
Tel. 0444 977655
Fax. 0444 977200
info@sabreitalia.com
www.sabreitalia.com



DD A DIVISION OF DOUGLAS DYNAMICS, LLC



Questo prodotto è conforme alla Direttiva Macchina Europea 2006/42/EC e alla Direttiva 2011/65/EC, 2015/863 (RoHS2).

Copyright © 2017 Douglas Dynamics, LLC. All rights reserved. This material may not be reproduced or copied, in whole or in part, in any printed, mechanical, electronic, film, or other distribution and storage media, without the written consent of TrynEx International, LLC. Authorization to photocopy items for internal or personal use by TrynEx International outlets or spreader owner is granted.

TrynEx International reserves the right under its product improvement policy to change construction or design details and furnish equipment when so altered without reference to illustrations or specifications used. TrynEx International or the vehicle manufacturer may require or recommend optional equipment for spreaders. Do not exceed vehicle ratings with a spreader. Patent pending. TrynEx International offers a limited warranty for all spreaders and accessories. See separately printed page for this important information. The following is a registered (®) trademark of Douglas Dynamics, LLC: SnowEx®.

Stampato negli U.S.A.